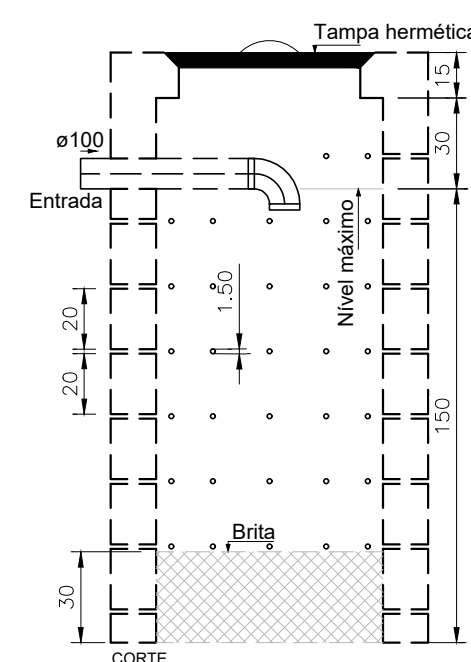
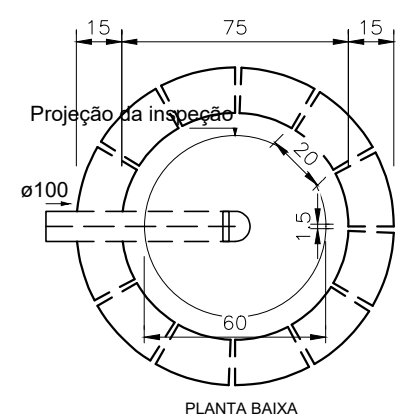


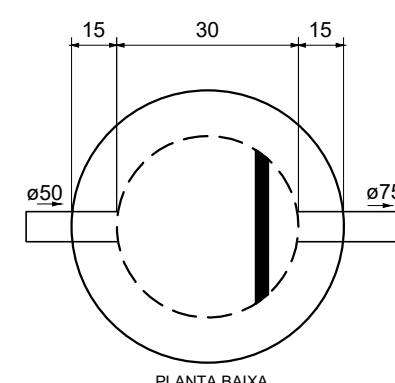
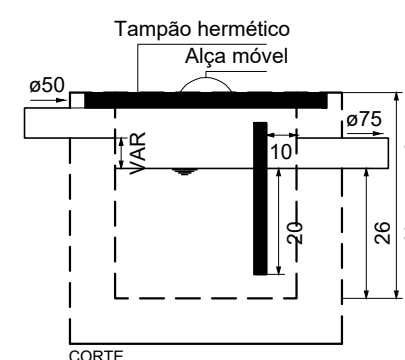
PLANTA BAIXA - 1º PAVIMENTO
Esc 1:50



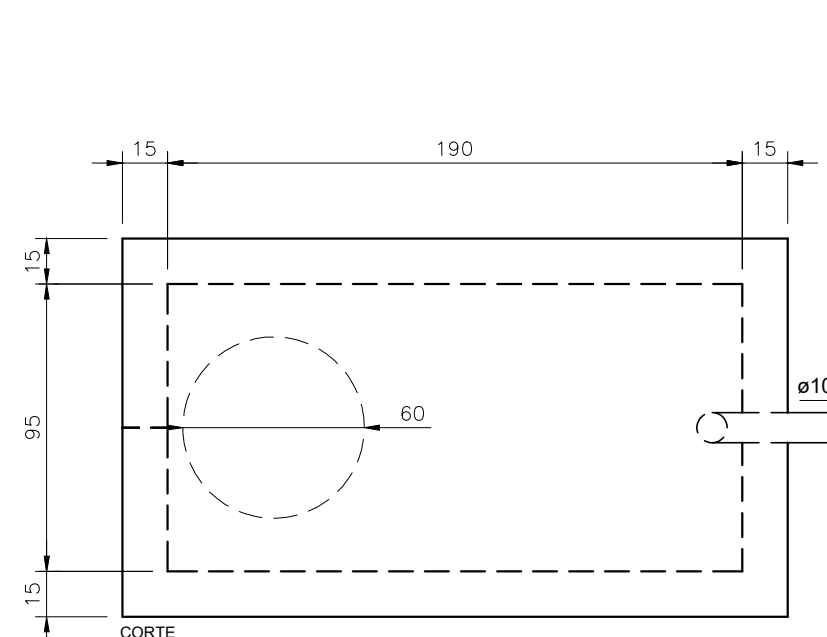
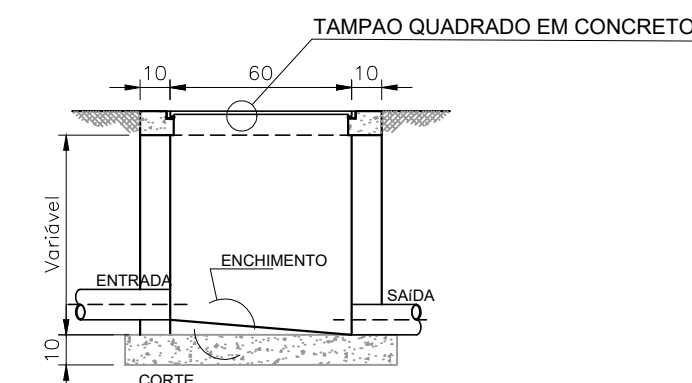
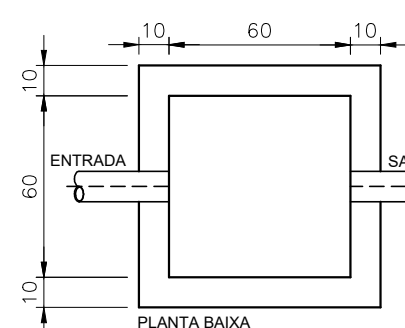
DETALHE SUMIDOURO
Sem Esc.



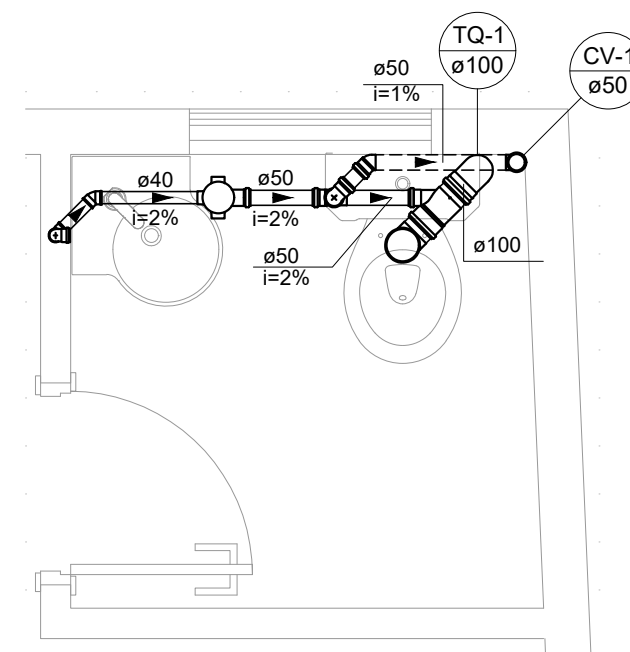
DETALHE CAIXA DE GORDURA
Sem Esc.



DETALHE CAIXA DE INSPEÇÃO DE ESGOTO
Sem Esc.



DETALHE SAN-1
Esc 1:25



LISTA DE MATERIAIS - 1º PAVIMENTO	
Esgoto	
PVC Acessórios	
Caixa sifonada 100x100x50	1 pç
Sifão de copo p/ pia e lavatório 1" - 1.1/2"	1 pç
Válvula p/ lavatório e tanque 1"	1 pç
PVC Esgoto	
Curva 90 curta 40 mm	1 pç
Joelho 45 40 mm	1 pç
Joelho 90 100 mm	2 pç
Joelho 90 c/anel p/ esgoto secundário 40 mm - 1.1/2"	1 pç
Junção simples 100 mm - 50 mm	1 pç
Tubo rígido c/ ponta lisa 100 mm - 4"	3.4 m
40 mm	1.12 m
50 mm - 2"	0.51 m
Ventilação	
PVC Esgoto	
Joelho 45 50 mm	1 pç
Joelho 90 50 mm	2 pç
Tubo rígido c/ ponta lisa 50 mm - 2"	0.57 m
Tê sanitário 50 mm - 50 mm	1 pç

LISTA DE MATERIAIS - COBERTURA	
Ventilação	
PVC Esgoto	
Luva simples 50 mm	1 pç
Tubo rígido c/ ponta lisa 50 mm - 2"	5.73 m
Terminal de ventilação 50 mm	1 pç

LEGENDA - 1º PAVIMENTO	
☐	Caixa Sifonada
⊙	Joelho 45
⊙	Joelho 90- coluna
⊙	Joelho 90- desce
⊙	Junção simples
⊙	Lavatório Residencial com sifão
⊙	Ramais de Ventilação
⊙	Vaso Sanitário c/ J90°

LEGENDA DE CONDUTOS	
—	Esgoto
—	Ventilação

NOTAS:

- TODOS OS TUBOS E CONEXÕES DA REDE DE ESGOTO SANITÁRIO SERÃO EM PVC RÍGIDO TIPO ESGOTO, SÉRIE NORMAL, SOLDÁVEL;
- ADOTAR DECLIVIDADE MÍNIMA DE 2% PARA TUBOS COM DIÂMETRO ATÉ 75 mm E 1% PARA TUBOS COM DIÂMETROS MAIOR OU IGUAL A 100 mm;
- TODA TUBULAÇÃO DE VENTILAÇÃO DEVERÁ TER UM ACLIVE MÍNIMO DE 1%;
- A COLUNA DE VENTILAÇÃO DEVE ULTRAPASSAR PELO MENOS 30 cm O NÍVEL DA COBERTURA, A FIM DE EVITAR ODORES;
- TODOS OS DIÂMETROS ESTÃO COTADOS EM mm;
- O TANQUE SÉPTICO EM RELAÇÃO A EDIFICAÇÃO, AO SUMIDOURO, RAMAL PREDIAL DE ÁGUA E LIMITES DO TERRENO DEVERÁ ESTAR A UMA DISTÂNCIA MÍNIMA DE 1,50 m;
- O PROJETO FOI DIMENSIONADO CONFORME NBR 8160/ABNT, NBR 7229/ABNT E NBR 13969/ABNT.

REV. 00	11/10/22	EMISSÃO INICIAL	DAC
REVISÃO:	DATA :	DESCRIÇÃO:	



<p>Rua Miguel Vianna, n.º 81, Sala 12 Bairro Morro Chic CEP: 37500-080 - Itajubá / MG Tel: (35) 3623-5720 www.dacengenharia.com.br</p>	GERÊNCIA DE PROJETOS	DENIS DE SOUZA SILVA	CREA: MG-127.216/D
	COORDENAÇÃO DE PROJETOS	ALOSIO CAETANO FERREIRA	CREA: MG-97.132/D
RESPONSÁVEL TÉCNICO	ENG.º CIVIL FLÁVIA C. BARBOSA	CREA: MG-187.842/D	
PROJETO	ENG.º CIVIL FLÁVIA C. BARBOSA		
DESENHO	ENG.º FLAVIANA MÁRIS DE PAIVA E SILVA		

EMPREENDIMENTO		REFORMA E IMPLANTAÇÃO DA CASA DE BOMBA "DIQUE 2"	
ENDEREÇO	AVENIDA VEREADOR HEBERT CAMPOS, B. SÃO GERALDO POUSO ALEGRE - MINAS GERAIS	DISCIPLINA	ESGOTO
ASSUNTO	PROJETO DE INSTALAÇÕES DE ESGOTO PLANTA BAIXA - 1º PAVIMENTO LISTA DE MATERIAS, LEGENDA E DETALHES	FASE DO PROJETO	EXECUTIVO
DATA INICIAL	24/08/2022	ESCALA	INDICADA
REVISÃO	R00	ARQUIVO	DAC-PMPA-DIQ2-PE-ESG-R00.DWG
FOLHA Nº.			02/02